

参考資料 1

市内の主な公共公益施設

■市内の主な公共公益施設（1）

施設種類	名称	所在地
市役所・出張所	市役所	関戸6-12-1
	出張所	聖蹟桜ヶ丘駅出張所 関戸4-72
	出張所	多摩センター駅出張所 落合1-10-1
官庁及び その出先機関等	東京都多摩児童相談所	諏訪2-6
	多摩法務局証明サービスセンター	落合1-40-2
	多摩公証役場	落合1-7-12 ライティングビル1階
	独立行政法人都市再生機構東日本賃貸住宅本部UR永山サービスセンター	永山1-5
	東京都多摩ニュータウン整備事務所	愛宕4-53-1
	多摩商工会議所	関戸1-1-5 ザ・スクエア3階
	東京南農業協同組合多摩支店（JA東京みなみ）	関戸6-11-1
	公益社団法人多摩市シルバー人材センター	桜ヶ丘4-40-1
	東京都中央卸売市場多摩ニュータウン市場	永山7-4
多摩稲城交通安全協会	鶴牧1-26-1	
文化・スポーツ施設	図書館	多摩市立図書館（本館） 落合2-29
	図書館	東寺方図書館 東寺方626-7
	図書館	豊ヶ丘図書館 豊ヶ丘5-6
	図書館	関戸図書館 関戸1-1-5
	図書館	聖ヶ丘図書館 聖ヶ丘2-21-1
	図書館	永山図書館 永山1-5
	図書館	唐木田図書館 鶴牧6-14
	図書館	行政資料室 関戸6-12-1
	文化施設	バルテノン多摩 落合2-35
	文化施設	旧多摩聖蹟記念館 連光寺5-1-1 都立桜ヶ丘公園内
	文化施設	旧富澤家 落合2-35 市立多摩中央公園内
	文化施設	旧有山家・旧加藤家 南野2-13 市立一本杉公園内
	博物館	東京都埋蔵文化財センター 落合1-14-2
	スポーツ施設	多摩市立総合体育館 東寺方588-1
	スポーツ施設	多摩市立武道館 諏訪4-9 市立多摩東公園内
	スポーツ施設	多摩市立陸上競技場 諏訪4-9 市立多摩東公園内
スポーツ施設	多摩市立温水プール（アクアブルー多摩） 南野3-15-2	
公園 （街区公園以外）	近隣公園	一ノ宮公園 一ノ宮1049地先
	近隣公園	中沢池公園 中沢1-33
	近隣公園	乞田・貝取ふれあい広場公園 乞田810-2
	近隣公園	並木公園 和田1551-1
	近隣公園	和田公園 和田795
	近隣公園	愛宕東公園 愛宕1-66
	近隣公園	永山北公園 永山2-5
	近隣公園	永山南公園 永山4-7-12
	近隣公園	落合南公園 落合3-30
	近隣公園	宝野公園 落合5-5
	近隣公園	馬引沢南公園 聖ヶ丘4-22
	近隣公園	諏訪北公園 諏訪3-11
	近隣公園	諏訪南公園 諏訪5-14-1
	近隣公園	豊ヶ丘北公園 豊ヶ丘1-39
	近隣公園	豊ヶ丘南公園 豊ヶ丘5-12
	近隣公園	貝取北公園 貝取2-1-1
	近隣公園	貝取南公園 貝取4-13
	近隣公園	大谷戸公園 連光寺5-17-1
	近隣公園	連光寺公園 連光寺5-8-6
	近隣公園	天王森公園 連光寺6-19-1
	近隣公園	関戸公園 関戸3-5 地先
	近隣公園	原峰公園 関戸6-25-12
	近隣公園	鶴牧東公園 鶴牧3-16
	近隣公園	鶴牧西公園 鶴牧2-18
	近隣公園	奈良原公園 鶴牧4-4
	地区公園	多摩川公園 関戸3-5 地先
	総合公園	一本杉公園 南野2-14
	総合公園	多摩東公園 諏訪4-9
	総合公園	多摩中央公園 落合2-35
	広域公園	都立桜ヶ丘公園 連光寺5

■市内の主な公共公益施設（2）

施設種類	名称	所在地	
学校	小学校	多摩第一小学校	関戸3-2-23
	小学校	多摩第二小学校	和田75
	小学校	多摩第三小学校	乞田712
	小学校	連光寺小学校	連光寺3-64-1
	小学校	北諏訪小学校	諏訪1-60-1
	小学校	東寺方小学校	東寺方100
	小学校	南鶴牧小学校	鶴牧5-43
	小学校	聖ヶ丘小学校	聖ヶ丘3-66
	小学校	西落合小学校	落合5-6
	小学校	大松台小学校	鶴牧6-4
	小学校	諏訪小学校	諏訪5-13
	小学校	永山小学校	永山2-8-1
	小学校	瓜生小学校	永山5-13
	小学校	東落合小学校	落合3-24
	小学校	貝取小学校	貝取3-9
	小学校	豊ヶ丘小学校	豊ヶ丘2-4-1
	小学校	愛和小学校	愛宕1-54
	小学校	(私立) 帝京大学小学校	和田1254-6
	中学校	多摩中学校	関戸3-19-1
	中学校	東愛宕中学校	愛宕1-52
	中学校	和田中学校	和田234
	中学校	諏訪中学校	諏訪5-12-1
	中学校	聖ヶ丘中学校	聖ヶ丘2-17
	中学校	鶴牧中学校	鶴牧6-5-1
	中学校	多摩永山中学校	永山2-7-1
	中学校	落合中学校	落合4-14
	中学校	青陵中学校	貝取2-9-1
	中学校・高校	(私立) 大妻多摩中学・高等学校	唐木田2-7-1
	中学校・高校	(私立) 多摩大学附属聖ヶ丘中学・高等学校	聖ヶ丘4-1-1
	高校	永山高校	永山5-22
	大学	大妻女子大学	唐木田2-7-1
	大学	恵泉女学園大学	南野2-10-1
	大学	国土館大学	永山7-3-1
大学	多摩大学多摩キャンパス	聖ヶ丘4-1-1	
大学	東京医療学院大学	落合4-11	
その他の学校	都立多摩桜の丘学園	聖ヶ丘1-17-1	
その他の学校	都立南多摩看護専門学校	山王下1-18-1	
その他の学校	芸術工芸高等専修学校	和田1717-2	
その他の学校	東京多摩調理製菓専門学校	関戸4-20-3	
児童館・ 子育てセンター	児童館	一ノ宮児童館	一ノ宮1-18-7
	児童館	永山児童館	永山3-6
	児童館	愛宕児童館	愛宕1-65-3
	児童館	連光寺児童館	連光寺3-57-1
	児童館	豊ヶ丘児童館	豊ヶ丘5-6
	児童館	東寺方児童館	東寺方626-7
	児童館	諏訪児童館	諏訪2-8
	児童館	桜ヶ丘児童館	桜ヶ丘1-17-7
	児童館	落合児童館	落合6-5
	児童館	唐木田児童館	鶴牧6-14
	子育てセンター	多摩市立子育て総合センター	豊ヶ丘1-21-3
	子育てセンター	市立多摩保育園子育てセンター	和田418-1
	子育てセンター	私立こぼと第一保育園子育てセンター	諏訪4-7
	子育てセンター	私立おだ認定こども園子育てセンター	落合5-7-2

■市内の主な公共公益施設（3）

施設種類	名称	所在地	
コミュニティセンター・公民館	コミュニティセンター	関戸・一ノ宮コミュニティセンター（関・一つむぎ館）	関戸4-19-5
	コミュニティセンター	桜ヶ丘コミュニティセンター（ゆう桜ヶ丘）	桜ヶ丘1-17-7
	コミュニティセンター	乞田・貝取コミュニティセンター（乞田・貝取ふれあい館）	乞田810
	コミュニティセンター	鶴牧・落合・南野コミュニティセンター（トムハウス）	落合6-5
	コミュニティセンター	貝取コミュニティセンター（貝取こぶし館）	貝取4-5-1
	コミュニティセンター	聖ヶ丘コミュニティセンター（ひじり館）	聖ヶ丘2-21-1
	コミュニティセンター	愛宕コミュニティセンター（愛宕かえで館）	愛宕3-2
	コミュニティセンター	唐木田コミュニティセンター（からきだ菖蒲館）	鶴牧6-14
	コミュニティセンター	三方の森コミュニティ会館	和田1254-12
	コミュニティセンター	【建設中】（仮称）和田・東寺方周辺地域コミュニティセンター	和田2006-4
	公民館	関戸公民館	多摩市関戸4-72
公民館	永山公民館	多摩市永山1-5	
福祉関係施設	福祉施設	多摩市障害者センター地域活動支援センター・のーま	関戸4-19-5
	福祉施設	多摩市総合福祉センター	南野3-15-1
	福祉施設	多摩市発達支援室	諏訪5-1
	福祉施設	多摩市愛宕デイサービスセンター	愛宕3-2
	福祉施設	多摩市桜ヶ丘いきいき元気センター	桜ヶ丘2-1-1
	福祉施設	多摩市諏訪いきいき元気センター	諏訪5-1
	福祉施設	多摩市南野いきいき元気センター	南野3-15-1 総合福祉センター4階
	福祉施設	多摩市西部地域包括支援センター	和田1532 和光園ケアセンター1階
	福祉施設	多摩市東部地域包括支援センター	連光寺1-1-1
	福祉施設	多摩市多摩センター地域包括支援センター	山王下1-18-2
	福祉施設	多摩市中部地域包括支援センター	永山4-2-5-105
	福祉施設	多摩市北部地域包括支援センター	一ノ宮4-40-3 聖蹟桜ヶ丘ガーデンハウス1階
	福祉施設	多摩市中部高齢者見守り相談窓口	永山4-2-5-105
	福祉施設	多摩市障がい者福祉センター「あんど」（地域活動支援センター）	南野3-15-1B-6 総合福祉センター3階
	福祉施設	多摩市障がい者支援センター（地域活動支援センター）	関戸4-19-5 健康センター4階
	福祉施設	多摩市社会福祉協議会	南野3-15-1
	福祉施設	多摩市社会福祉協議会権利擁護センター	南野3-15-1
	福祉施設	多摩市社会福祉協議会多摩ボランティア市民活動支援センター	関戸4-72
	福祉施設	多摩市障害者福祉協会	南野3-15-1 総合福祉センター5階
	高齢者施設	多摩市立連光寺老人福祉館	連光寺3-57-1
高齢者施設	多摩市立東寺方老人福祉館・東寺方地区市民ホール	東寺方626-7	
高齢者施設	多摩市立諏訪老人福祉館・諏訪地区市民ホール	諏訪5-4	
高齢者施設	多摩市立豊ヶ丘老人福祉館・豊ヶ丘地区市民ホール	豊ヶ丘5-6	
医療・保健施設	医療施設	多摩南部地域病院	中沢2-1-2
	医療施設	日本医科大学多摩永山病院	永山1-7-1
	保健施設	市立健康センター	関戸4-19-5
	保健施設	東京都南多摩保健所	永山2-1-5
	保健施設	東京都立多摩総合精神保健福祉センター	中沢2-1-3
消防署・警察署	消防	東京消防庁多摩消防署	諏訪1-69
	消防	東京消防庁多摩消防署多摩センター出張所	鶴牧1-27-1
	警察	多摩市中央警察署	鶴牧1-26-1
郵便局	郵便局	多摩郵便局	鶴牧1-24-2
	郵便局	多摩桜ヶ丘郵便局	桜ヶ丘4-1-2
	郵便局	多摩関戸郵便局	関戸5-11-1
	郵便局	永山駅前郵便局	永山1-5ベルブ永山214
	郵便局	多摩和田郵便局	和田3-2-1
	郵便局	聖蹟桜ヶ丘郵便局	東寺方1-2-13
	郵便局	多摩聖ヶ丘郵便局	聖ヶ丘2-20-4
	郵便局	多摩貝取北郵便局	貝取1-45-1-105
	郵便局	多摩センター郵便局	愛宕4-17-11
	郵便局	せいせきC館内郵便局	関戸1-7-5
	郵便局	多摩永山郵便局	永山4-2-6
	郵便局	多摩貝取郵便局	貝取4-2-1
	郵便局	多摩落合郵便局	落合3-17-1
	郵便局	多摩鶴牧郵便局	鶴牧5-2-6
郵便局	唐木田駅前郵便局	唐木田1-1-22	

■市内の主な公共公益施設（４）

施設種類	名称	所在地	
公益サービス施設等	東京ガスライフパル南多摩	愛宕4-18-1	
	多摩ニュータウン環境組合(多摩清掃工場・リサイクルセンター)	唐木田2-1-1	
	(株)多摩テレビ	鶴牧1-24-1	
	多摩市消費生活センター	永山1-5	
	多摩市立教育センター	諏訪5-1	
	資源化センター（エコプラザ多摩）	諏訪6-3-2	
	TAMA女性センター	関戸4-72	
	永山ワークプラザ	永山1-5 ベルブ永山4階	
	ビジネススクエア多摩(BS多摩)	永山1-5 ベルブ永山4階	
	多摩市放置自転車等保管場所	豊ヶ丘1-26-1	
駅・交通施設	駅	多摩都市モノレール 多摩センター駅	落合1-48-1
	駅	京王電鉄 聖蹟桜ヶ丘駅	関戸1-10-10
	駅	京王電鉄 京王永山駅	永山1-18-1
	駅	京王電鉄 京王多摩センター駅	落合1-10-2
	駅	小田急電鉄 小田急永山駅	永山1-18-23
	駅	小田急電鉄 小田急多摩センター駅	落合1-11-2
	駅	小田急電鉄 唐木田駅	唐木田1-2-1
	営業所	京王バス(南)多摩営業所	南野1-1-1
	営業所	京王タクシー	南野1-4-2
	営業所	飛鳥交通共同無線	南野1-4-1
営業所	小田急交通南多摩(株)	落合1-13-5	

※この一覧表に記載している公共公益施設は以下の方法で抽出・整理を行ったものである。

①多摩市HPの「たま（施設）マップ」(<http://www.city.tama.lg.jp/map/map1/map2.html>) に紹介されている以下の施設を抽出。

- ・【公共施設】すべて
- ・【安心・安全】の警察、消防署
- ・【医療・健康・福祉】すべて
- ・【子育て・教育】の児童館、公立小学校、公立中学校、公立高校
- ・【文化・スポーツ・コミュニティ】すべて
- ・【歴史・文化】の博物館・美術館

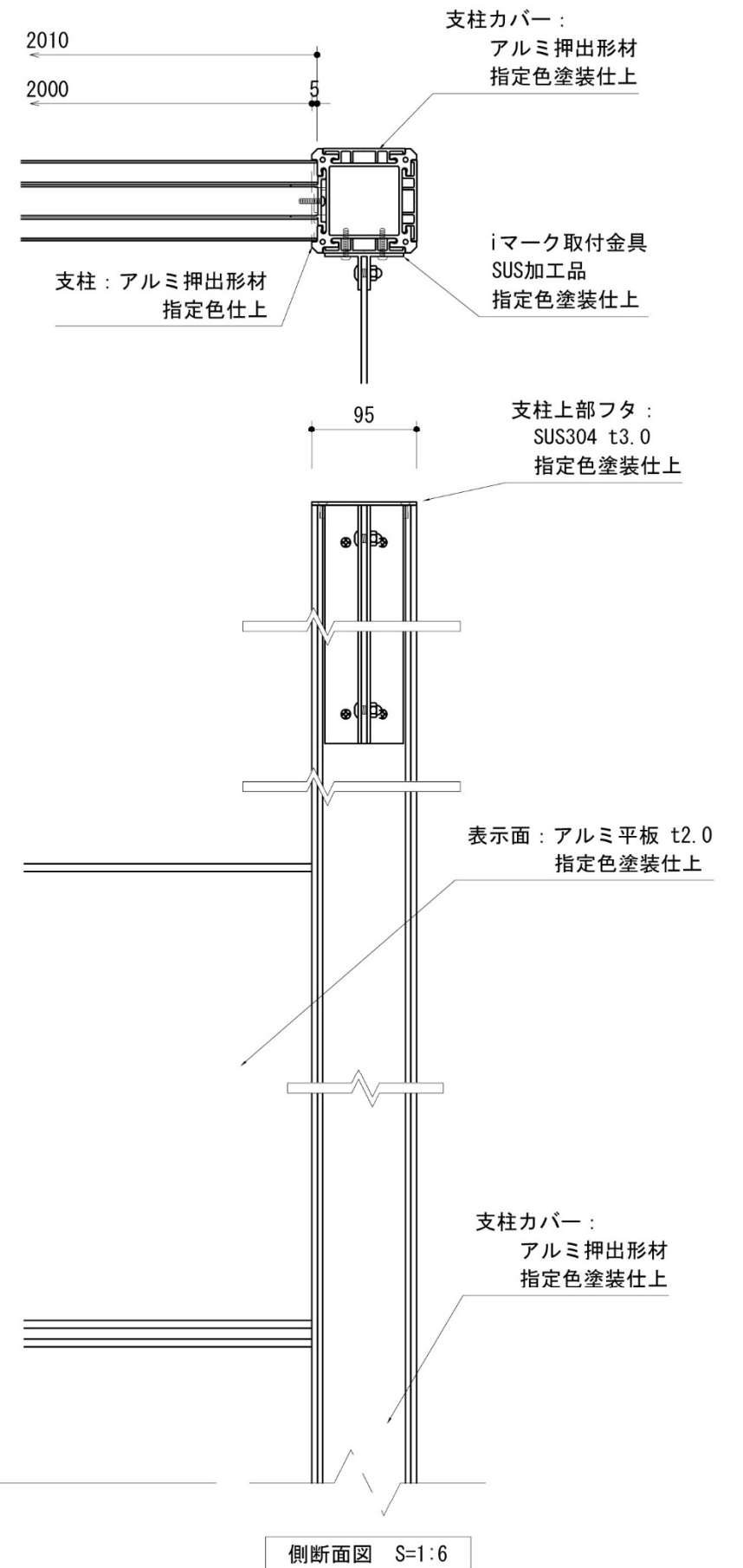
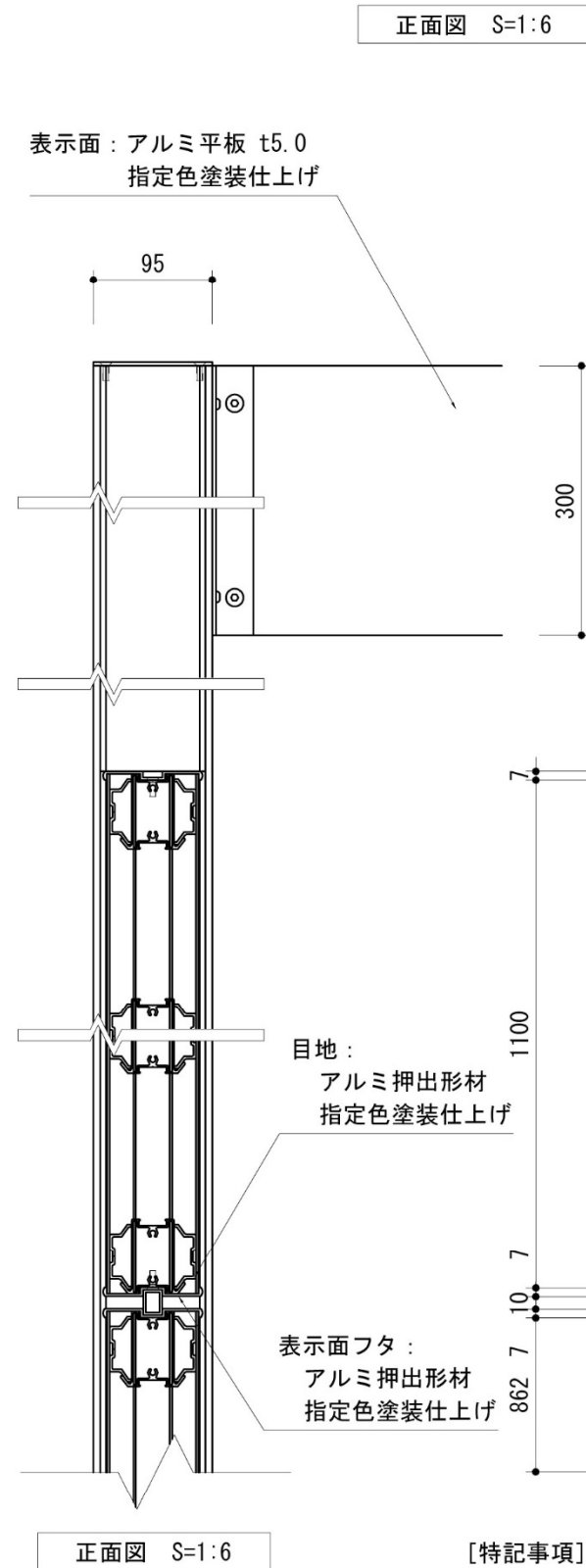
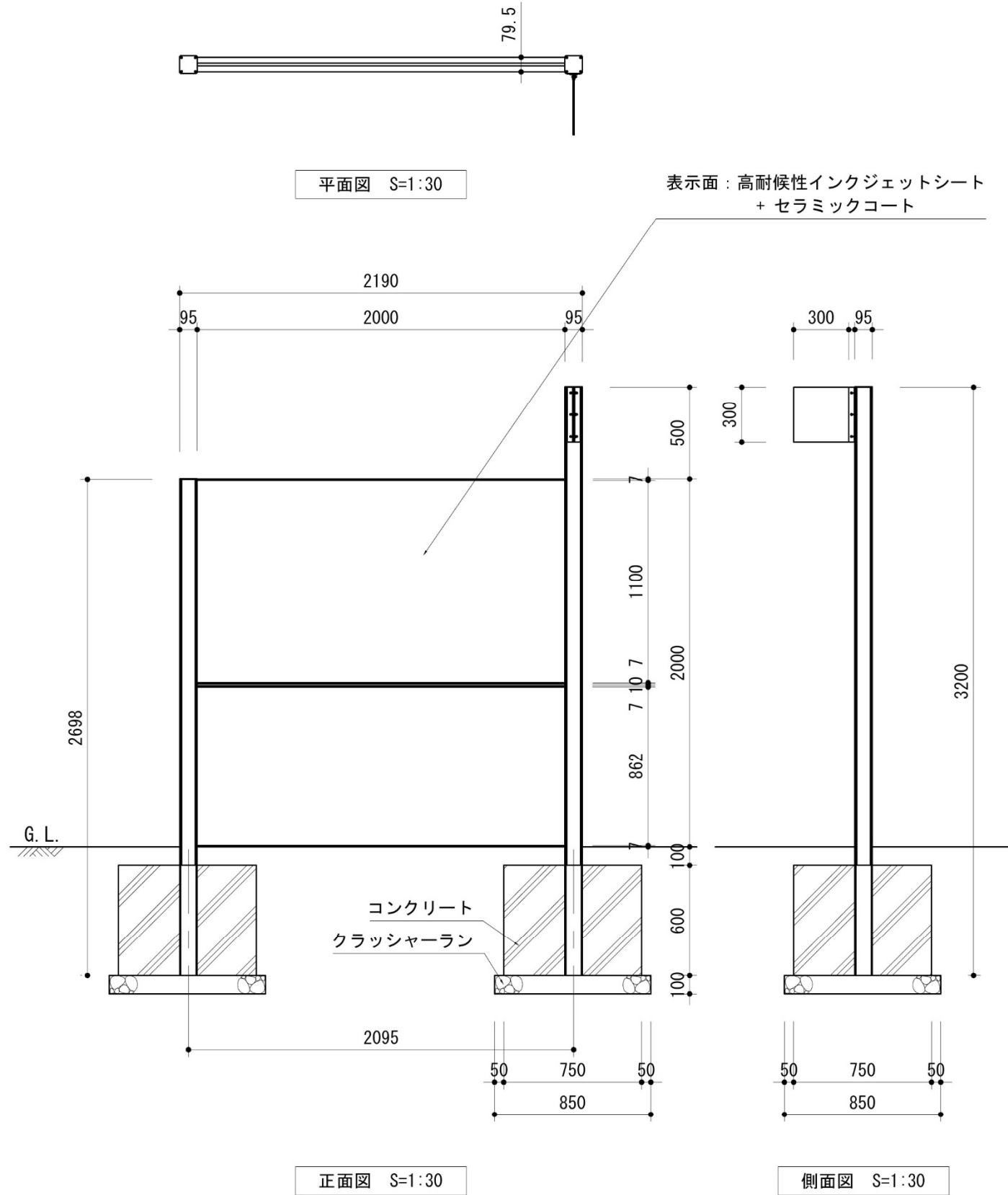
②上記に加え、「多摩市の便利な本 平成 29 年版」のテレホンガイド（p.122～125）に紹介されている施設で「認可保育園」「認定こども園」「私立幼稚園」「小規模保育所」「事業所内保育所」「東京都認証保育所」「一時保育および定期利用保育施設」「宿泊施設」以外の施設で市内に立地している施設を追加。

③「多摩市の便利な本 平成 29 年版」の医療機関一覧（p.126～128）に紹介されている施設で、診療科目が 10 以上の施設を追加。

参考資料 2

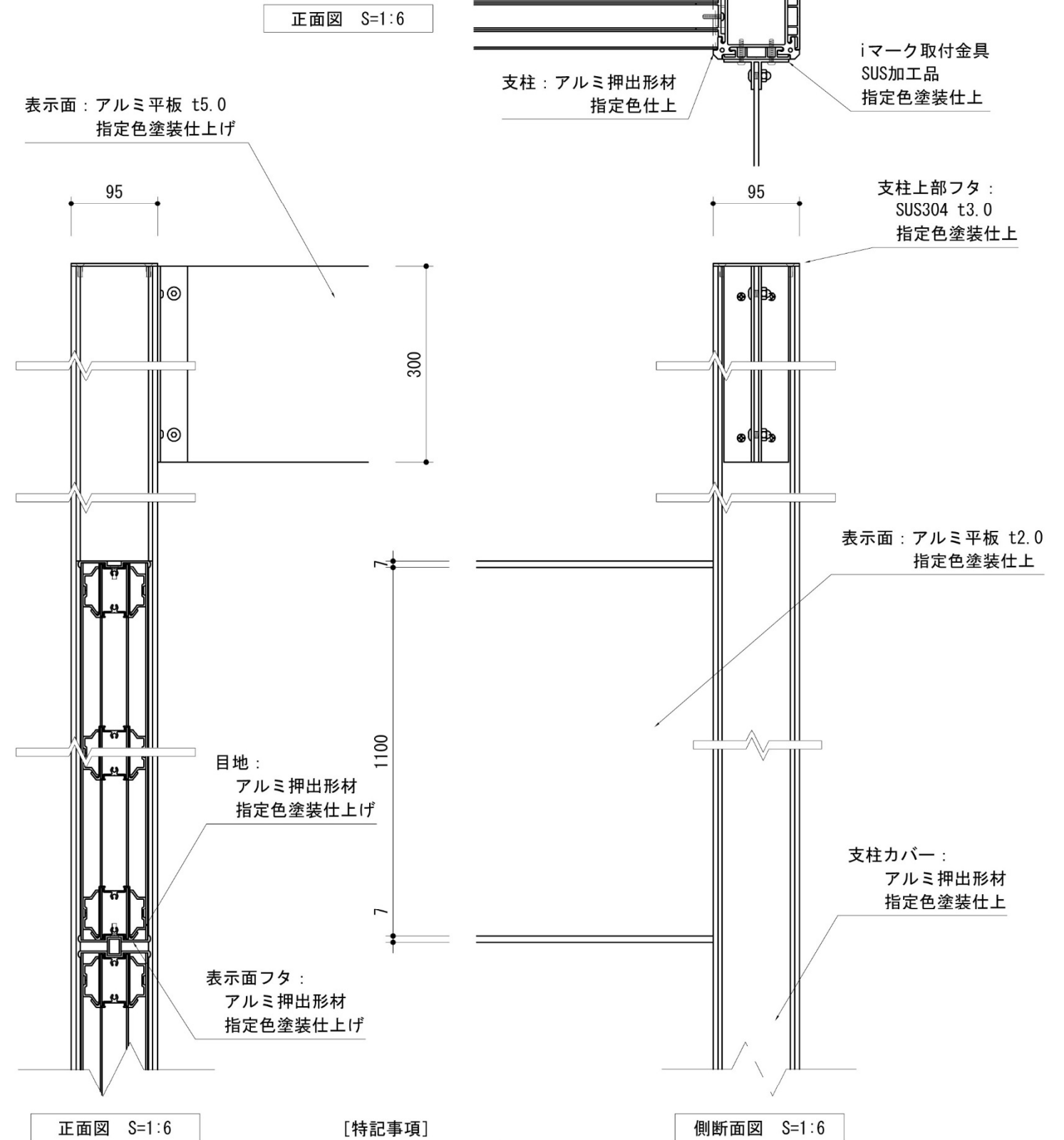
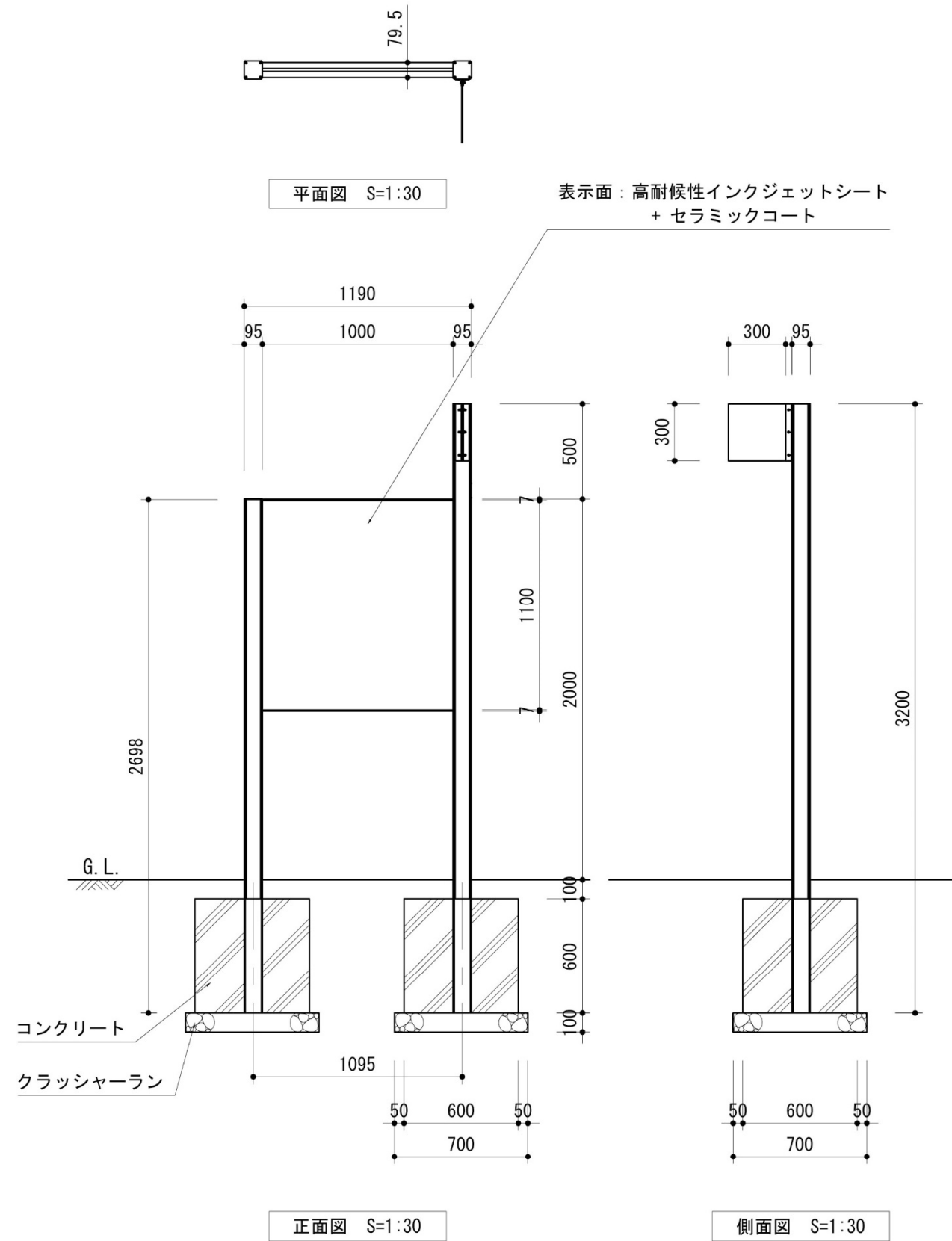
サイン施工図の例

◇広域+周辺一体型案内サイン



[特記事項]
 ※耐候年数は7~10年以上とする。
 ※部材寸法は標準値とする。
 ※(一社)日本公園施設業協会賠償責任制度による、賠償責任保険加入製品とする。
 ※(一社)日本公園施設業協会が認定した「SPL表示認定企業」の設計・製造・販売製品とする。
 ※本製品は、ISO 9001:2008認証取得企業製品とする。

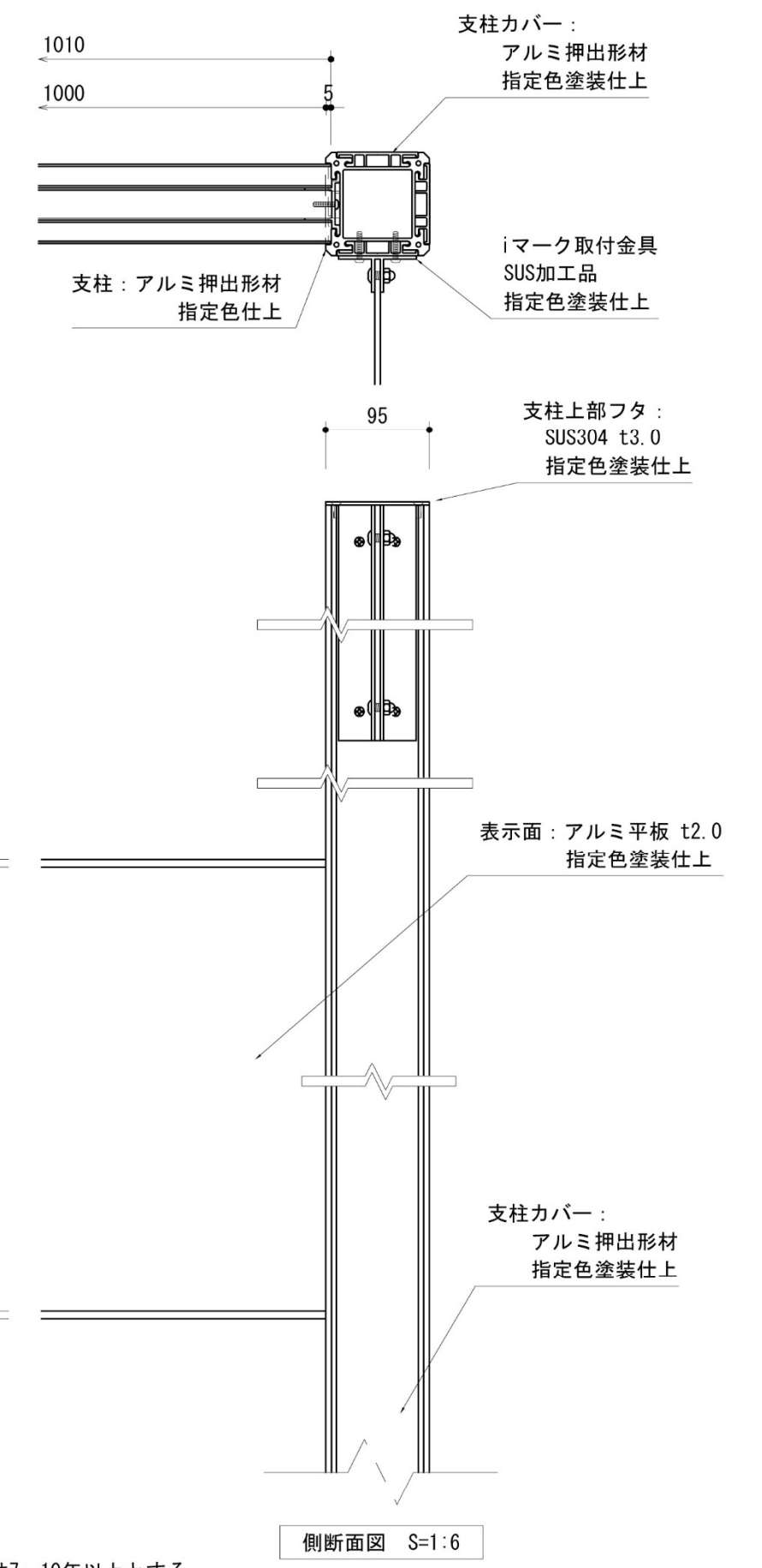
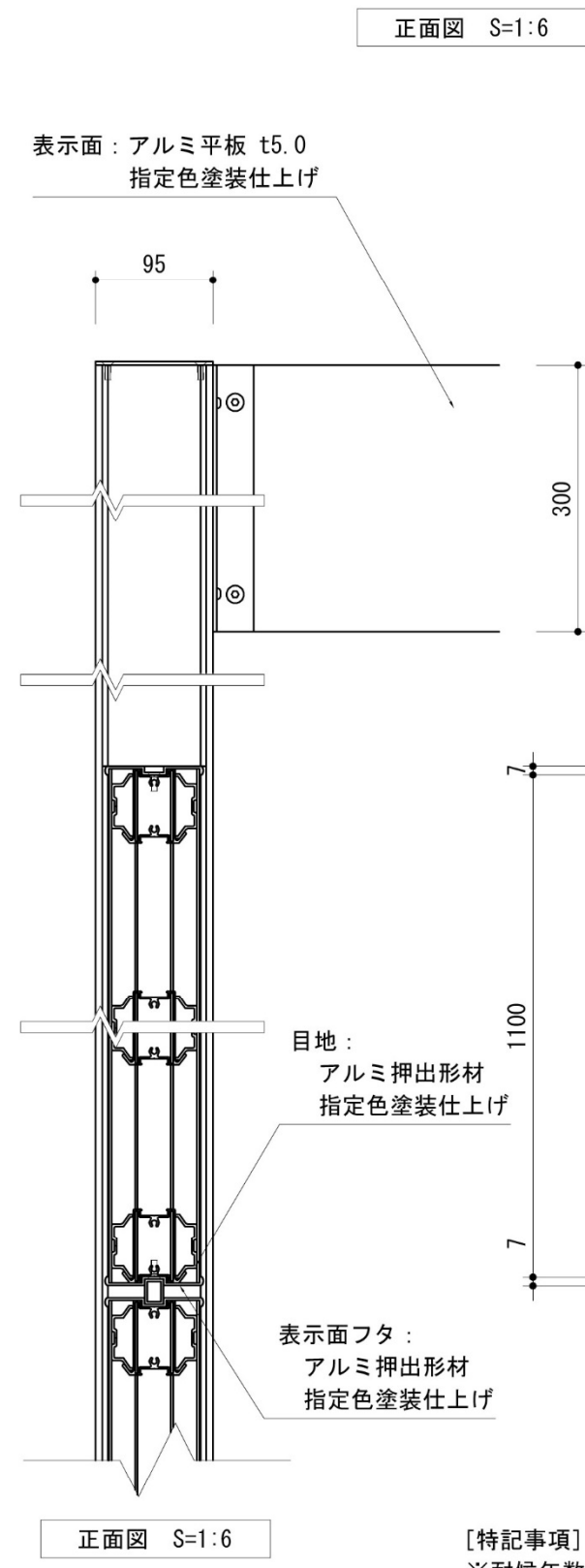
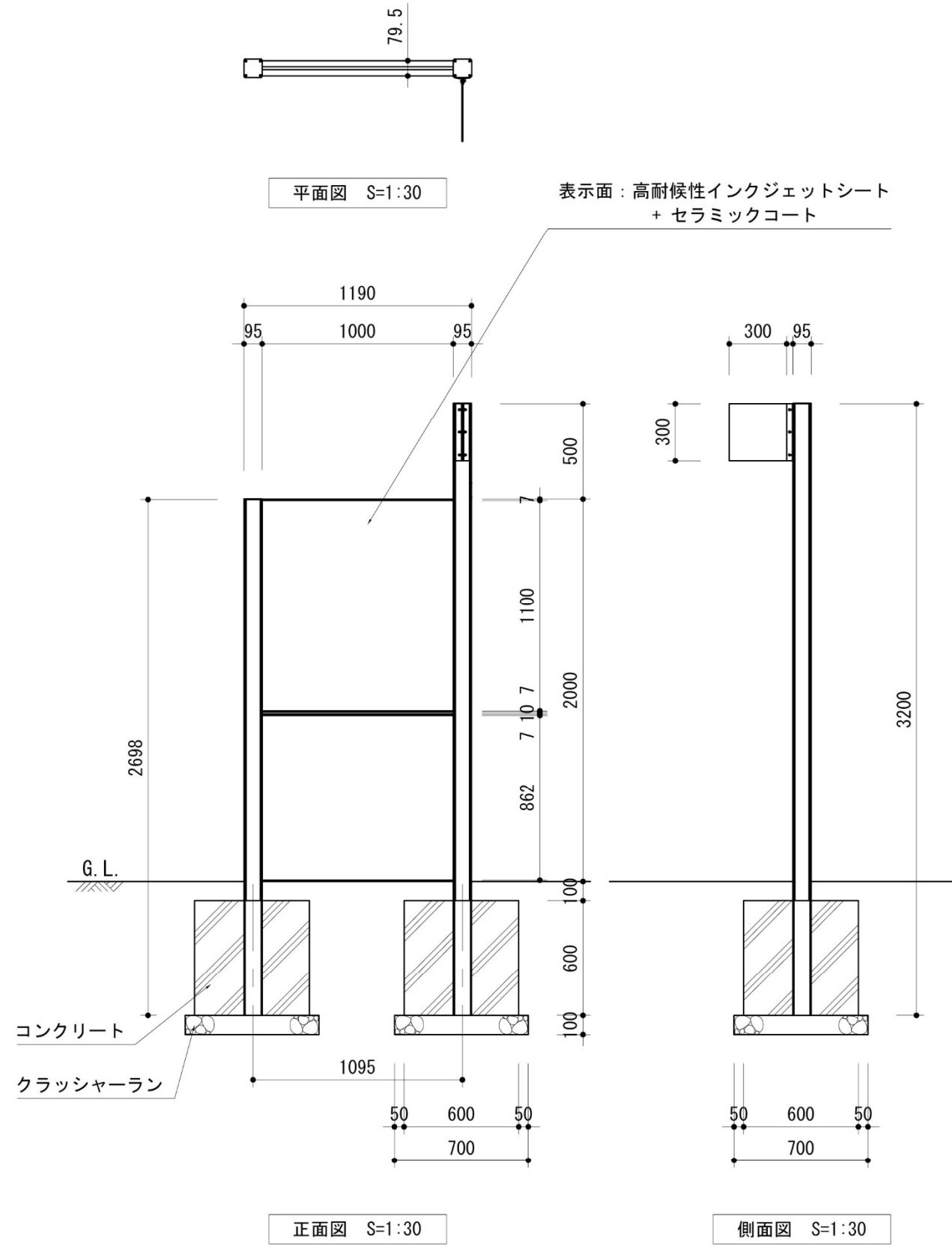
◇周辺案内サイン<2本支柱タイプ>



【特記事項】

- ※耐候年数は7~10年以上とする。
- ※部材寸法は標準値とする。
- ※(一社)日本公園施設業協会賠償責任制度による、賠償責任保険加入製品とする。
- ※(一社)日本公園施設業協会が認定した「SPL表示認定企業」の設計・製造・販売製品とする。
- ※本製品は、ISO 9001:2008認証取得企業製品とする。

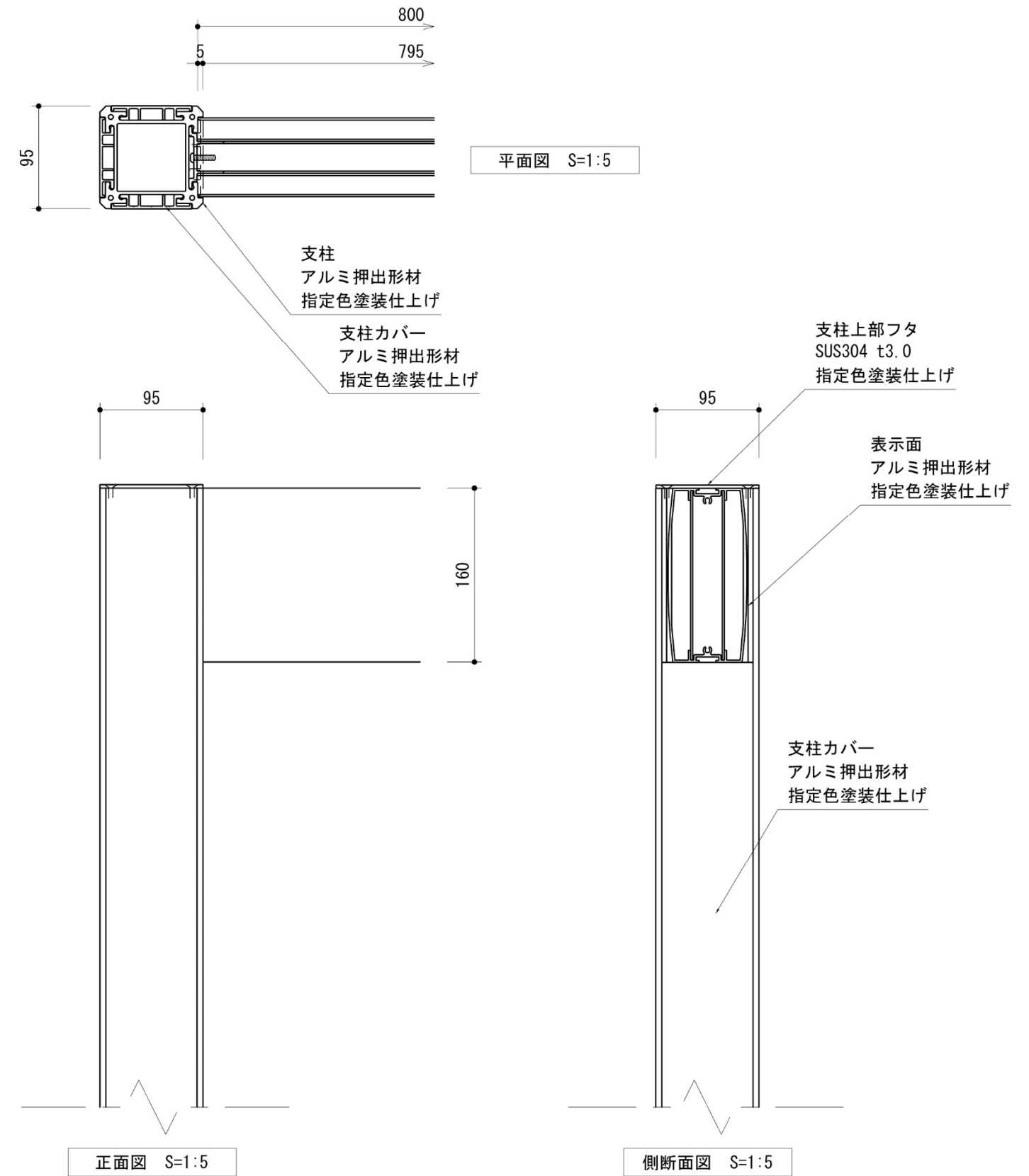
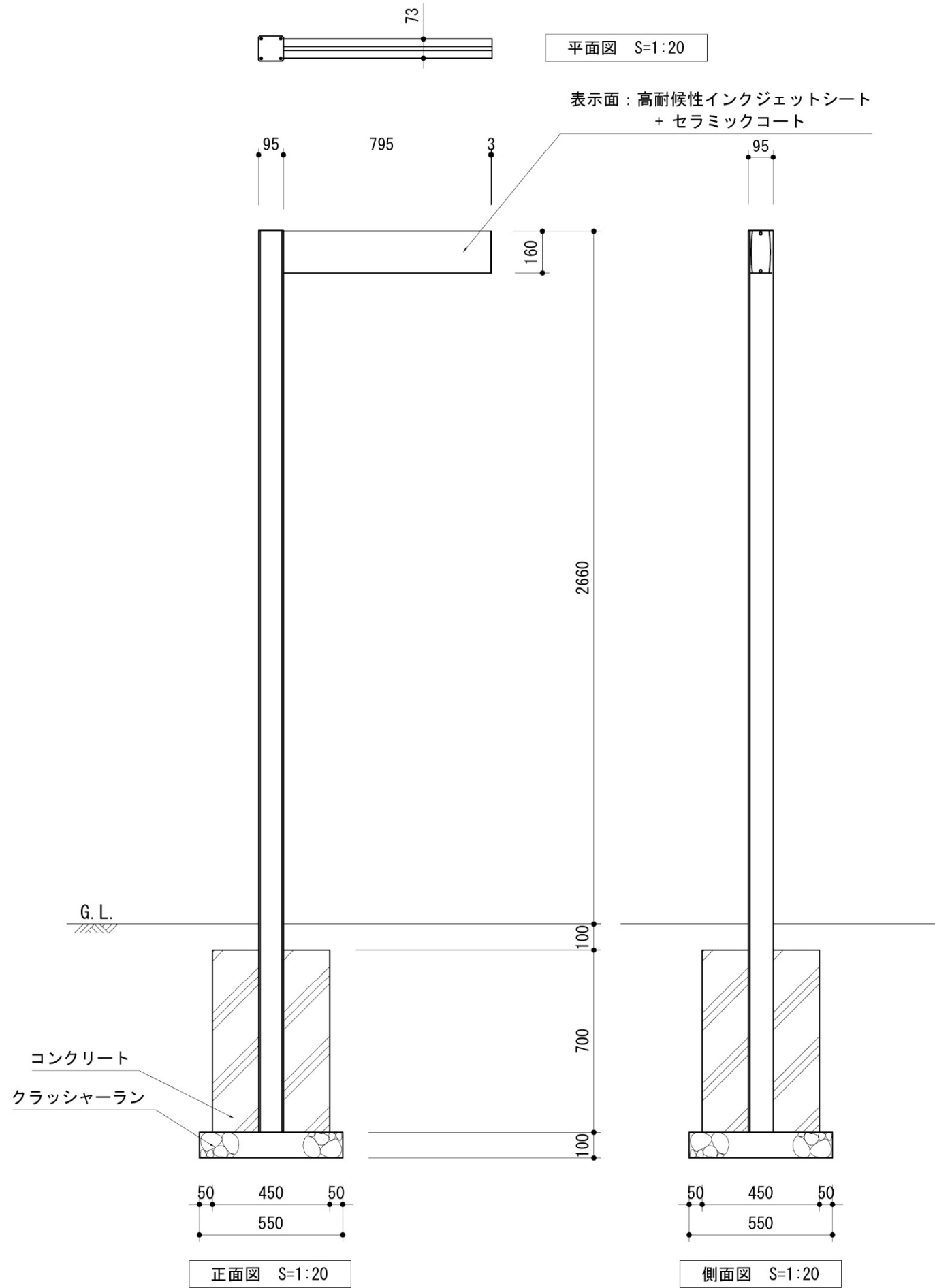
◇周辺案内サイン<立板タイプ>



【特記事項】

- ※耐候年数は7~10年以上とする。
- ※部材寸法は標準値とする。
- ※(一社)日本公園施設業協会賠償責任制度による、賠償責任保険加入製品とする。
- ※(一社)日本公園施設業協会が認定した「SPL表示認定企業」の設計・製造・販売製品とする。
- ※本製品は、ISO 9001:2008認証取得企業製品とする。

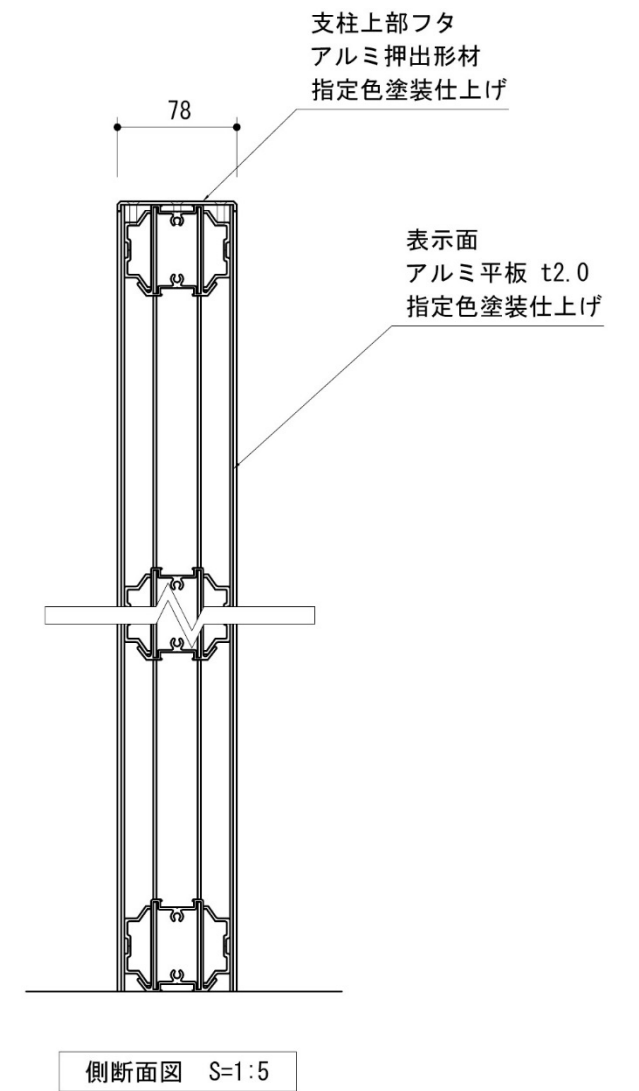
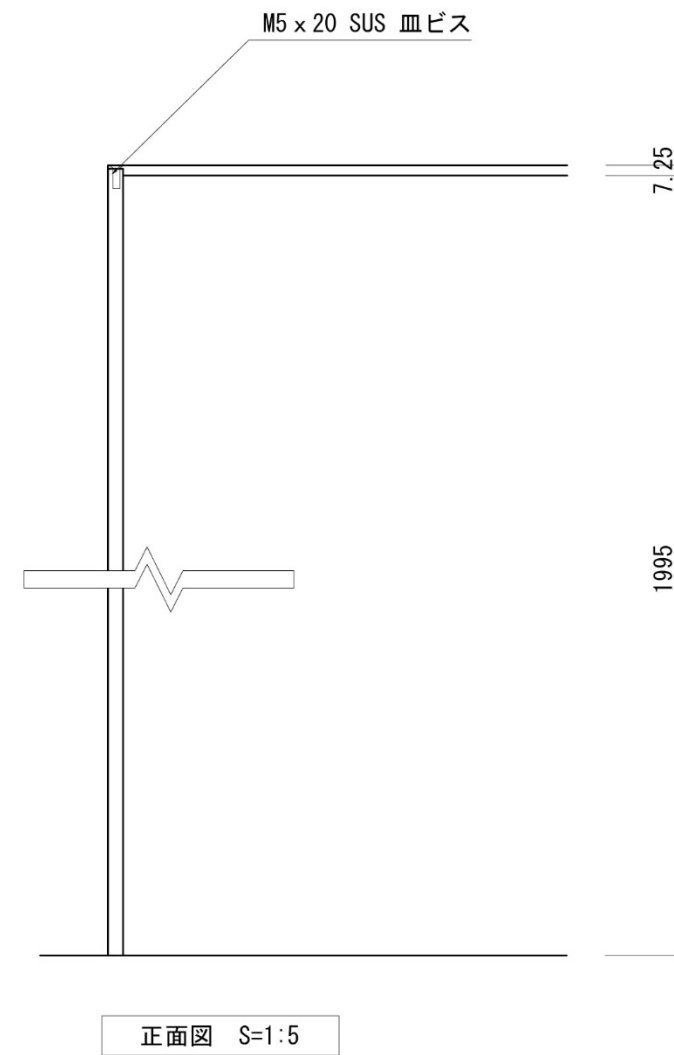
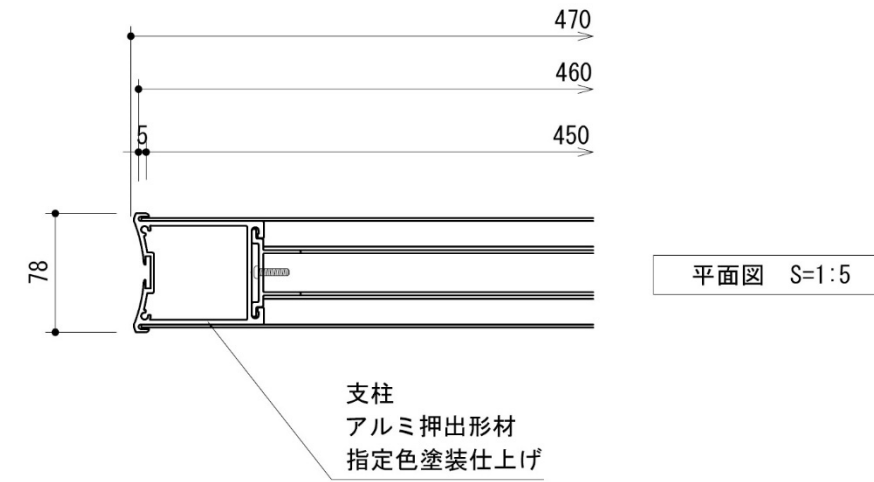
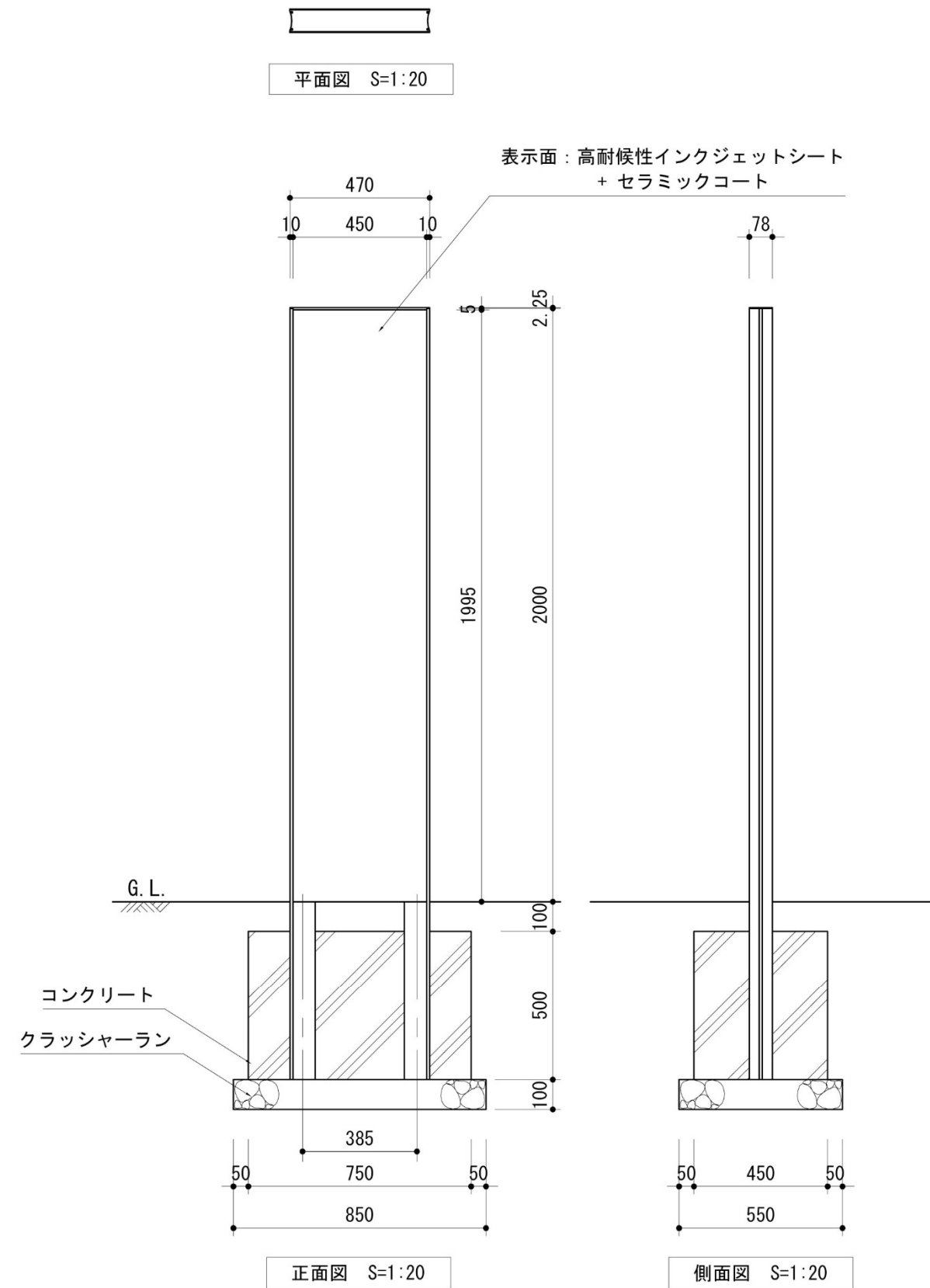
◇誘導サイン<矢羽型>



[特記事項]

- ※耐候年数は7~10年以上とする。
- ※部材寸法は標準値とする。
- ※(一社)日本公園施設業協会賠償責任制度による、賠償責任保険加入製品とする。
- ※(一社)日本公園施設業協会が認定した「SPL表示認定企業」の設計・製造・販売製品とする。
- ※本製品は、ISO 9001:2008認証取得企業製品とする。

◇誘導サイン<立板型>



[特記事項]
 ※耐候年数は7~10年以上とする。
 ※部材寸法は標準値とする。
 ※(一社)日本公園施設業協会賠償責任制度による、賠償責任保険加入製品とする。
 ※(一社)日本公園施設業協会が認定した「SPL表示認定企業」の設計・製造・販売製品とする。
 ※本製品は、ISO 9001:2008認証取得企業製品とする。

多摩市公共サイン整備基本計画

平成 30 年 3 月発行

印刷物番号

29-66

編集・発行

多摩市 都市整備部 都市計画課

〒206-8666 東京都多摩市関戸 6 丁目 12 番地 1

電話：042-338-6856（直通）



いきいきTAMA

