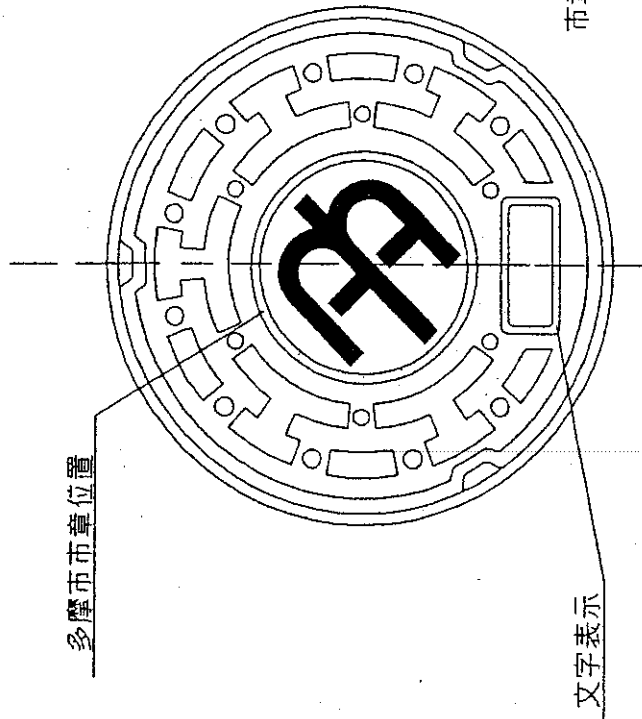
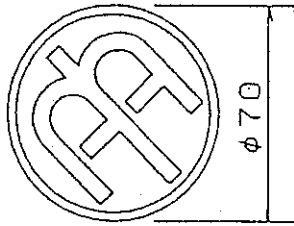


# 小口径樹蓋用（鑄鉄製）詳細図



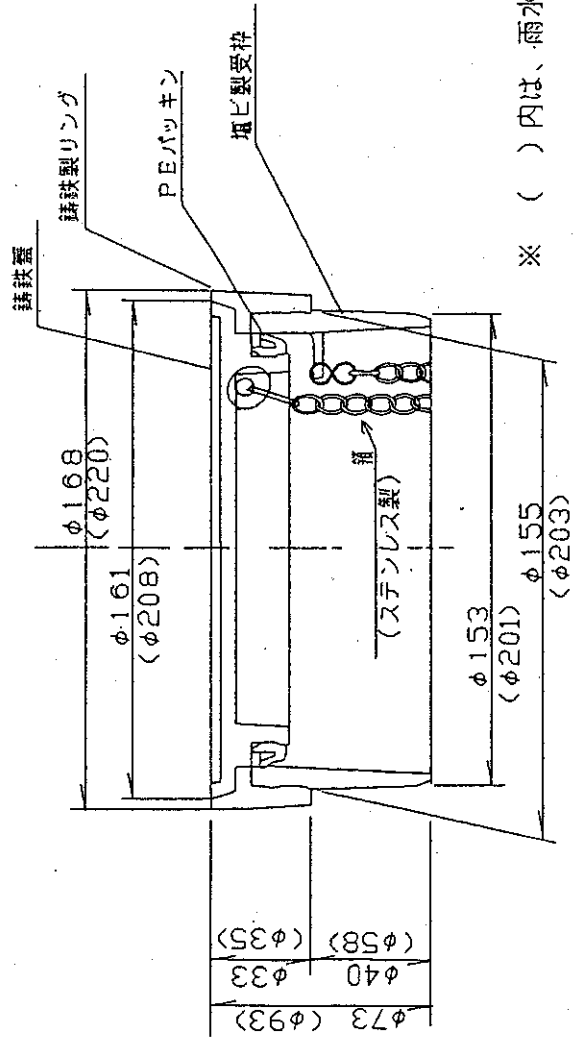
多摩市章



文字表示



市章 塗り潰し部は、凸部とする。



備考) 本図面のコーナー部は、全てRがつきます。  
寸法は参考数値です。

※ ( ) 内は、雨水を表示