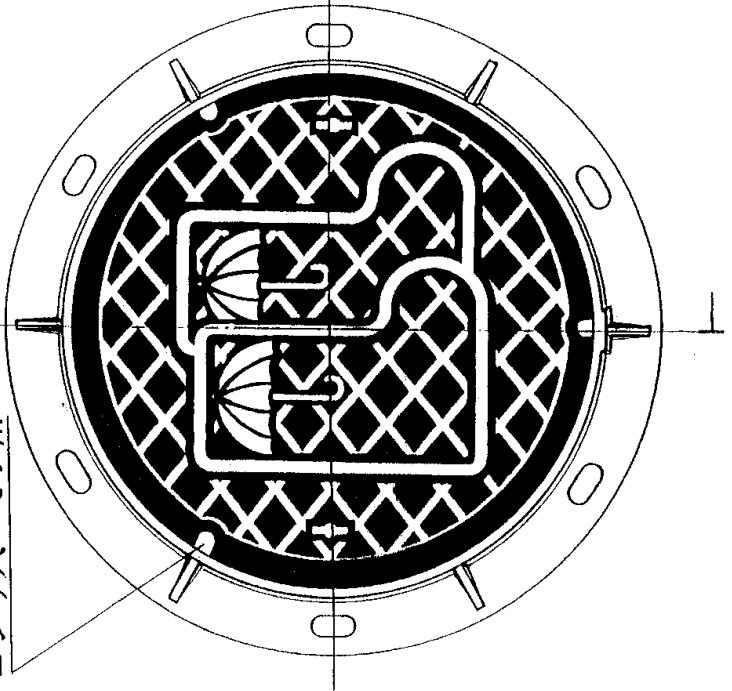
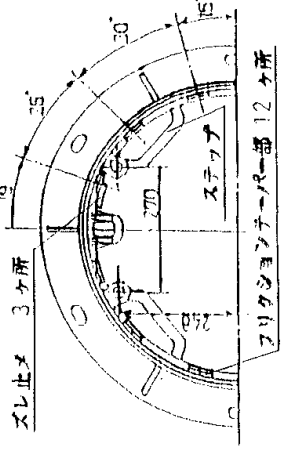


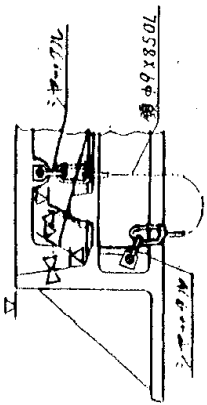
コジリ穴 3ヶ所



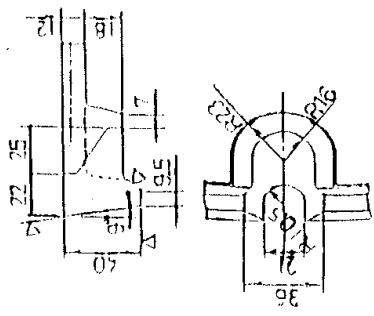
受棒



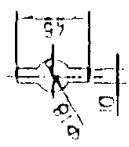
鎖取付図



コジリ穴詳細図



手鍵穴



項	要		
	引張強さ	伸び	硬さ HB
蓋	700kN以上	5-12%	235以上
受棒	600kN以上	8-15%	210以上