

令和2年度
改正

木造住宅の 耐震改修費補助制度



わが家を安全にしましょう
耐震改修工事を支援します！



問 い 合 わ せ 先

多摩市役所 都市整備部 都市計画課 住宅担当（多摩市役所東庁舎2階）

〒206-8666

多摩市関戸六丁目12番地1

TEL : 042-338-6817

FAX : 042-339-7754

ホームページ : <http://www.city.tama.lg.jp>

補助の対象者及び補助対象建物

- ①昭和56年(1981年)5月31日以前に建てられた個人所有の木造住宅
(昭和56年5月31日以前に建築確認を受けた建築物)
- ②診断の結果総合評点が1.0未満と判定された建物の耐震改修を行うこと
- ③対象の住宅の所有者であり、自らが居住していること
- ④市民税等を滞納していないこと
- ⑤世帯全員の年間所得金額が1200万円以下の世帯

上記のすべての条件に当てはまる耐震改修助成を希望される方は、市にご連絡の上予約してから相談にお越しく下さい。

補助対象工事及び補助額

基礎、柱、はり、筋かい(耐力壁)の補強、軽量化のための屋根のふき替え等の耐震改修工事で、耐震補強設計費、工事監理費、耐震改修工事費に対して下記の補助を行います。

【改修後評点：1.0以上の場合】

- 上記にかかる費用の50% 限度額60万円

【改修後評点：0.7以上、1.0未満の場合】

- 一般助成対象者 : 上記にかかる費用の30% 限度額30万円

- 支援助成対象者 : 上記にかかる費用の50% 限度額50万円
(要介護認定(要介護1~5、要支援1~2)、障がい者手帳等を受けている方が同一世帯の構成員である場合)

※耐震改修後の評点に応じて、助成金額が異なります。

なお、耐震改修後の評点が0.7未満の場合、耐震改修助成の対象外となります。

申請手続きに関する注意事項

- 補助金の交付申請の前に、工事監理や耐震改修工事の契約をしてしまうと、補助は受けられません。
- 耐震改修工事は、市内施工業者に限ります。
(※市内施工業者とは：市内に本社(本店)、支社(支店)、営業所を設置している施工業者です。)
- 耐震改修工事の補助金の支払いは、耐震改修工事の完了後となります。交付決定を受けていても途中で工事を取止めた場合などは、補助金は支払われません。
- 耐震改修工事以外の費用は、補助の対象になりません。
(リフォームなどと同時に工事する場合は、耐震改修工事部分が区別できる見積書が必要です。)
- その他要綱に違反した場合などは、補助金は支払われません。

多摩市木造住宅耐震改修費補助の流れ

耐震診断等の実施とその結果
総合評点：1.0未満

耐震改修費補助の事前相談

(耐震補強設計)

工事監理者・工事施工者の選定

補助金交付申請

補助金交付決定

工事監理者・工事施工者と契約

耐震改修工事開始

耐震改修工事完了・完了報告書提出

審査

補助金交付額の確定

補助金交付

- 耐震改修を行うことをご検討ください。
- 耐震改修費補助について、ご不明な点等あれば、電話や窓口等でご相談ください。
 - *事前相談の際、施工業者からの見積書や補強設計図などがある場合は、ご用意ください。
- 施工業者へ耐震改修工事について、耐震改修費補助をご利用する旨を伝え、ご相談ください。
 - *施工業者は、市内施工業者からご自身でお選びください。また、契約は補助金交付決定後に行ってください。
 - *交付決定前に施工業者と契約されていると、補助が受けられませんのでご注意ください。

- 耐震改修費補助の交付申請は、ご自身で行うほか契約予定の施工業者が代理申請することもできます。

- ご提出いただいた申請書に基づき、多摩市にて審査を行います。
 - *所有者世帯全員の所得状況、市民税等の状況を申請者に代わり、多摩市が確認します。

- 補助金の交付決定後、工事の内容に変更が生じた場合は、変更申請をしてください。変更申請については、多摩市へご相談ください。
 - *補助金は、耐震改修工事（耐震補強設計、工事監理及び耐震補強工事）に対して補助するもので、耐震改修工事部分と、その他工事とは分けておいてください。

- 工事記録写真をきちんと撮っておいてください。（施工前後と工事内容の分かるもの）

- 耐震改修工事が完了したら、速やかに完了報告書に関係書類を添えて提出してください。

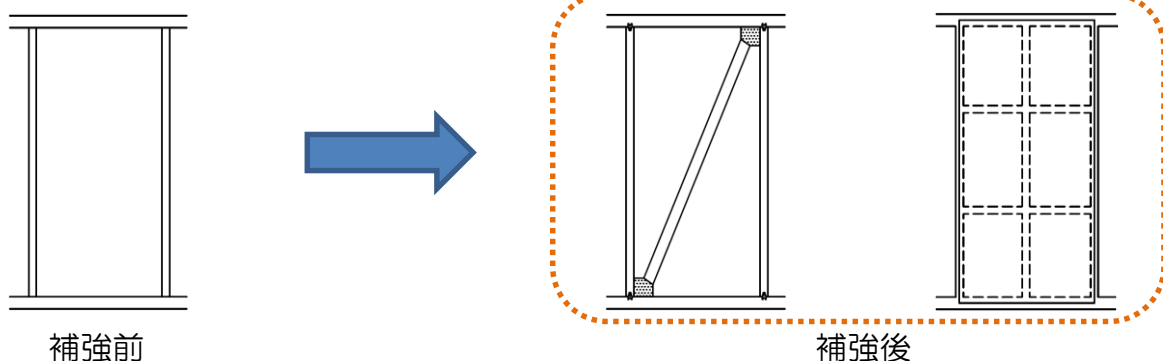
- 補助金対象工事部分に対して、交付額を決定します。

- 所定の請求書に基づき、指定の金融機関に振り込みます。

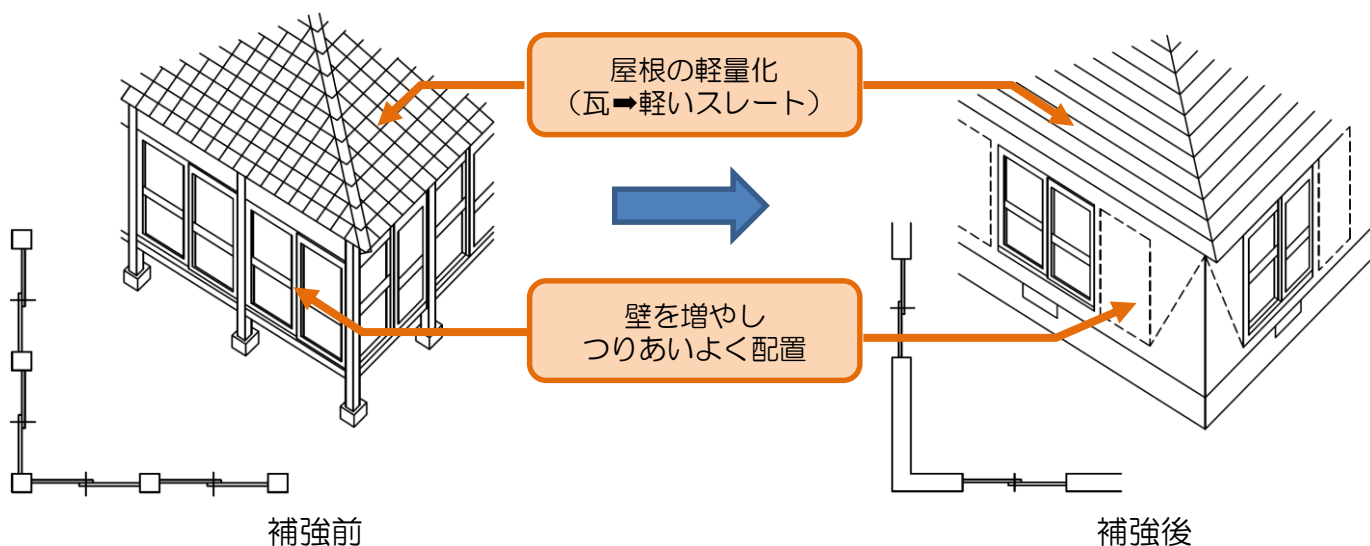
主な耐震改修として、次のような方法があります(参考)

建物全体を考えて、効果的に耐震性を高める必要があります。

① 壁の補強（筋かいを入れたり、耐震パネル等を張って強い壁を増やす。）



② 壁の配置（壁を増やし、かつ、つりあいよく配置する。）



柱や“はり”だけでは、地震の力に抵抗できません。筋かいや耐震パネル等を柱・土台・はり等に釘などで接合してください。窓などの開口部が多いほど地震に対して弱くなります。開口部を減らし、筋かいや耐震パネル等で補強された壁を増やしたり、部屋の隅部分を壁にすると一層効果的です。

他に、基礎の補強、屋根の軽量化、接合部の金物補強等があります。

一定の条件を満たす耐震診断・改修工事補助を受けた建築物は、所得税の特別控除及び固定資産税の減額措置が受けられる場合があります。

耐震診断・改修工事のトラブルにご注意ください

「無料で耐震診断します」などと業者が直接訪問や電話・チラシ等で勧誘し、その後「工事をしないと危険」などと危機感をあおって、高額又は不要な工事契約を結ばせようとする業者もいます。

不安に思った場合、市にご相談いただくか、下記相談窓口をご利用ください。

・多摩市消費生活センター

042 - 374 - 9595

・住まいるダイヤル

0570 - 016 - 100 【(公財)住宅リフォーム・紛争処理支援センター】